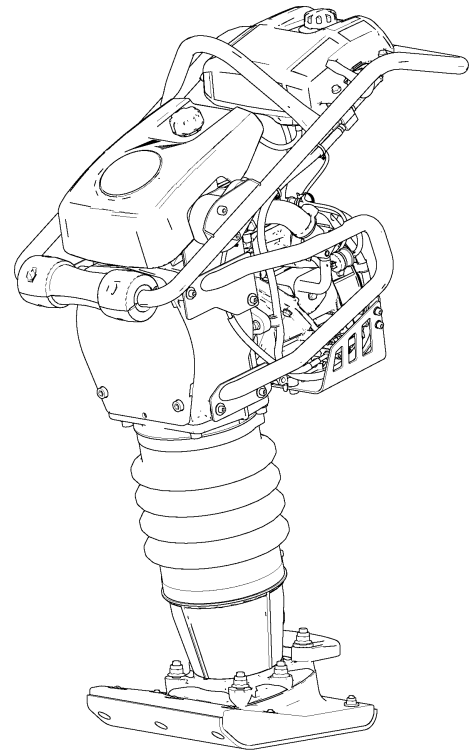




**Chicago
Pneumatic**

Instrucciones de seguridad y de funcionamiento

**Pisón
MS 695**



Contenido

Introducción	5
Acerca de las instrucciones de seguridad y de funcionamiento	5
Instrucciones de seguridad	6
Terminología de las señales de seguridad.....	6
Precauciones y cualificaciones del personal.....	6
Funcionamiento, precauciones.....	6
Transporte, precauciones.....	11
Mantenimiento, precauciones.....	11
Almacenamiento, precauciones.....	11
Visión general	12
Diseño y funcionamiento.....	12
Piezas principales.....	12
Etiquetas.....	13
Transporte	16
Elevación.....	17
Montaje	17
Combustible.....	17
Funcionamiento	18
Puesta en marcha y parada.....	18
En funcionamiento.....	21
Etiqueta de arranque del depósito de combustible.....	22
En los descansos.....	22
Mantenimiento	22
Limpieza de la máquina.....	23
Cada 10 horas de funcionamiento (diariamente).....	23
Después de las primeras 20 horas de funcionamiento.....	24
Cada 100 horas de funcionamiento.....	25
Cada 500 horas de funcionamiento (anualmente).....	25
Desechar	26
Almacenamiento	26
Especificaciones técnicas	27
Datos de la máquina.....	27
Declaración de ruido y vibraciones.....	27
Datos de ruido y vibraciones.....	28
Incertidumbres, valor acústico.....	28
Dimensiones.....	29
Declaración CE de conformidad	30
Declaración CE de conformidad (Directiva 2006/42/CE).....	30

Introducción

Gracias por elegir productos de la marca Chicago Pneumatic. Durante más de un siglo, la marca Chicago Pneumatic ha sido la representación del rendimiento y la innovación en la industria de las herramientas neumáticas.

Actualmente se encuentra en todo el mundo con una amplia gama de herramientas neumáticas e hidráulicas, como por ejemplo martillos, perforadoras, cinceladores, excavadoras de tierra, picos, remachadoras, desbastadoras, bombas y muchas otras herramientas.

La marca Chicago Pneumatic se relaciona con productos potentes y fiables, fáciles de mantener y con una buena relación calidad-precio.

Para obtener más información, visite www.cp.com

Construction Tools EOOD
7000 Rousse
Bulgaria

Acerca de las instrucciones de seguridad y de funcionamiento

El objetivo de estas instrucciones es proporcionarle los conocimientos necesarios para usar la máquina de manera eficiente y segura. Las instrucciones también aconsejan e informan sobre cómo llevar a cabo el mantenimiento periódico de la máquina.

Antes de utilizar la máquina por primera vez, debe leer cuidadosamente y entender todas estas instrucciones.

Instrucciones de seguridad

Para reducir el riesgo de que usted u otras personas padezcan lesiones graves o la muerte, lea las Instrucciones de seguridad y funcionamiento antes de instalar, usar, reparar o cambiar la máquina o de realizar su mantenimiento.

Exponga estas instrucciones de seguridad y funcionamiento en las zonas de trabajo, proporcione copias a los empleados y asegúrese de que todos las lean antes de utilizar o reparar la máquina.

Además, el operario o su empleador deberá evaluar los riesgos específicos que pueden surgir como resultado del uso de la máquina.

Podrá encontrar más instrucciones sobre el motor en el manual del motor del fabricante.

Terminología de las señales de seguridad

Los términos de seguridad Peligro, Atención y Cuidado tienen los siguientes significados:

PELIGRO	Indica una situación de peligro que, si no se evita, ocasionará la muerte o lesiones graves.
ADVERTENCIA	Indica una situación de peligro que, si no se evita, podría ocasionar la muerte o lesiones graves.
ATENCIÓN	Indica una situación de peligro que, si no se evita, podría ocasionar lesiones menores o moderadas.

Precauciones y cualificaciones del personal

Sólo personas cualificadas y debidamente formadas pueden utilizar u ocuparse del mantenimiento de la máquina. Deben poder manejar físicamente el volumen, el peso y la potencia de la herramienta. Utilice siempre su sentido común y buen juicio.

Equipo de protección personal

Utilice siempre equipo de protección autorizado. Los operarios y el resto del personal del área de trabajo deben llevar, como mínimo, el siguiente equipo de protección:

- > Casco de protección
- > Protección auditiva
- > Protección ocular resistente a los impactos con protección lateral
- > Protección respiratoria, cuando sea necesario

- > Guantes protectores
- > Botas protectoras adecuadas
- > Una bata de trabajo adecuada o prenda similar (no holgada) que cubra los brazos y las piernas.

Drogas, alcohol y medicación

▲ ADVERTENCIA Drogas, alcohol y medicación

Las drogas, el alcohol y la medicación pueden alterar la capacidad de juicio y el poder de concentración. Las malas reacciones y las valoraciones incorrectas pueden provocar accidentes graves o la muerte.

- ▶ Nunca utilice la máquina cuando esté cansado o bajo los efectos de drogas, alcohol o medicinas.
- ▶ Nadie que esté bajo los efectos de drogas, alcohol o medicinas podrá manejar la máquina.

Funcionamiento, precauciones

▲ PELIGRO Peligro de explosión

Si una máquina caliente o el tubo de escape entran en contacto con explosivos, se podría producir una explosión. Durante el funcionamiento con determinados materiales, se pueden producir chispas y fuego. Las explosiones pueden producir lesiones graves o la muerte.

- ▶ Nunca utilice la máquina en un entorno explosivo.
- ▶ Nunca utilice la máquina cerca de materiales inflamables, humos o polvo.
- ▶ Asegúrese de que no haya fuentes de gas ni explosivos no detectados.
- ▶ Evite el contacto con el tubo de escape caliente y con el fondo de la máquina.

▲ PELIGRO Riesgos relacionados con el fuego

Si se prende fuego en la máquina, puede causar lesiones.

- ▶ Si es posible, utilice un extintor de polvo de tipo ABE, o bien uno de anhídrido carbónico de tipo BE.

▲ PELIGRO Riesgos relacionados con el combustible

El combustible es extremadamente inflamable y los gases que desprende la gasolina pueden explotar si se encienden, y provocar lesiones graves o la muerte.

- ▶ Evite que la piel entre en contacto con el combustible. Si el combustible ha penetrado en la piel, consulte a un profesional de la salud cualificado.
- ▶ Nunca retire el tapón del depósito y nunca llene el depósito de combustible cuando la máquina esté caliente.
- ▶ Mezcle el combustible y llene el depósito de combustible al aire libre o en un lugar limpio y bien ventilado, donde no haya chispas ni llamas expuestas. Llene el depósito de combustible como mínimo a diez metros (30 feet) del lugar donde deba utilizarse la máquina.
- ▶ Suelte el tapón del depósito lentamente para dejar escapar la presión.
- ▶ Nunca llene demasiado el depósito de combustible.
- ▶ Compruebe que el tapón del depósito esté atornillado cuando se utilice la máquina.
- ▶ Evite derramar sobre la máquina y límpielo si se derrama.
- ▶ Compruebe regularmente si hay fugas de combustible. Nunca utilice la máquina si pierde combustible.
- ▶ Nunca utilice la máquina cerca de material que pueda generar chispas. Retire todos los dispositivos calientes o que generen chispas antes de arrancar la máquina.
- ▶ Nunca fume cuando llene el depósito de combustible ni cuando trabaje con la máquina o realice tareas de mantenimiento en ésta.
- ▶ Guarde el combustible en un depósito que esté especialmente fabricado y aprobado para dicho uso.
- ▶ Deberá conservar y devolver al distribuidor los contenedores de combustible y de aceite gastados.
- ▶ Nunca use los dedos para buscar fugas de líquido.

▲ ADVERTENCIA Movimientos inesperados

La máquina está expuesta a fuertes tensiones durante el funcionamiento y puede romperse por fatiga después de un cierto tiempo de uso. Si la máquina se rompe o se atasca, es posible que haya movimientos repentinos e inesperados, que pueden producir lesiones. Asimismo, si alguien pierde el equilibrio o resbala, podría sufrir lesiones.

- ▶ Asegúrese de estar siempre en una posición estable, con los pies separados a la misma distancia que la anchura de los hombros y con el peso del cuerpo equilibrado.
- ▶ Inspeccione siempre el equipo antes de usarlo. No utilice el equipo si cree que puede estar dañado.
- ▶ Compruebe que las empuñaduras estén limpias y que no tengan grasa ni aceite.
- ▶ Mantenga los pies lejos de la zapata del pisón.
- ▶ Manténgase firmemente de pie y agarre siempre la máquina con ambas manos.
- ▶ Nunca arranque la máquina cuando esté en el suelo.
- ▶ Nunca "pise" en la máquina con un pie sobre la empuñadura.
- ▶ No golpee nunca ni maltrate el equipo.
- ▶ Compruebe regularmente el desgaste de la máquina y compruebe si hay signos de daños o grietas visibles.
- ▶ Preste atención y fíjese en lo que está haciendo.

▲ **ADVERTENCIA** Riesgos relacionados con el polvo y el humo

El polvo y los humos que se generan o dispersan al usar la máquina pueden causar dolencias o enfermedades respiratorias graves y permanentes u otras lesiones corporales (por ejemplo, silicosis y otras enfermedades pulmonares irreversibles que pueden resultar mortales, cáncer, malformaciones congénitas e inflamación de la piel).

El polvo y los humos generados por los trabajos de compactación pueden contener sustancias consideradas por el Estado de California y otras autoridades como causantes de enfermedades respiratorias, cáncer, malformaciones congénitas y otros daños reproductivos. Algunos ejemplos de estas sustancias son:

- > Sílice cristalino, cemento y otros productos de albañilería.
- > Arsénico y cromo procedente del caucho tratado con sustancias químicas.
- > Plomo procedente de pinturas al plomo.

El polvo y los humos del aire pueden ser invisibles a simple vista, así que no confíe en su buena vista para determinar si hay polvo o humos en el aire.

Para reducir el riesgo de exposición al polvo y a los humos, haga todo lo siguiente:

- ▶ Realice una evaluación del riesgo específica del emplazamiento. La evaluación del riesgo debe incluir el polvo y los humos generados por el uso de la máquina y la posibilidad de alterar el polvo existente.
- ▶ Utilice controles de ingeniería adecuados para minimizar la cantidad de polvo y humos presentes en el aire y para minimizar la acumulación de polvo sobre el equipo, las superficies, la ropa y las partes del cuerpo. Algunos ejemplos de controles son: sistemas de ventilación y captación de polvo, rociadores de agua y perforaciones con inyección de agua. Controle el polvo y los humos en el origen cuando sea posible. Asegúrese de que los controles se instalen, conserven y utilicen adecuadamente.
- ▶ Lleve, conserve y utilice correctamente la protección respiratoria según indican las instrucciones del empleador y según los requisitos de las normativas de salud y seguridad en el trabajo. La protección respiratoria debe ser eficaz para el tipo de sustancia concreta (y, si procede, aprobada por la autoridad gubernamental correspondiente).
- ▶ Trabaje en una zona bien ventilada.
- ▶ Si la máquina tiene tubo de escape, diríjalo convenientemente de forma que se mueva el menor polvo posible donde éste sea abundante.

- ▶ Maneje y conserve la máquina según lo recomendado en las instrucciones de funcionamiento y seguridad.
- ▶ Lleve prendas protectoras lavables o desechables en el lugar de trabajo; dúchese y póngase ropa limpia antes de salir del lugar de trabajo para reducir su exposición al polvo y a los humos y la de otras personas, coches, casas y otras zonas.
- ▶ Nunca coma, beba ni fume en zonas donde haya polvo o humos.
- ▶ Lávese las manos y la cara a fondo lo antes posible cuando salga de la zona de exposición, y siempre antes de comer, beber, usar productos relacionados con el tabaco o tener contacto con otras personas.
- ▶ Cumpla todas las leyes y normativas aplicables, incluidas las normativas de salud y seguridad en el trabajo.
- ▶ Participe en los programas de control del aire y en los exámenes médicos y en los programas de formación de salud y seguridad proporcionados por su empleador o por las organizaciones sindicales y conformes con las normativas y recomendaciones de salud y seguridad en el trabajo. Consulte con médicos que tengan experiencia en medicina del trabajo.
- ▶ Colabore con su empleador y con la organización sindical para reducir la exposición al polvo y a los humos en las obras y para reducir los riesgos. Se deben crear y poner en práctica programas, políticas y procedimientos eficaces de salud y seguridad, para proteger a los trabajadores y a las demás personas contra la exposición nociva al polvo y a los humos, a partir del asesoramiento de expertos de salud y seguridad. Consulte con los expertos.

▲ **PELIGRO** Riesgos relacionados con los gases de escape

El gas de escape del motor de combustión de la máquina contiene monóxido de carbono, que es venenoso, y sustancias químicas que en el Estado de California se sabe que han producido cáncer y defectos de nacimiento u otros daños reproductivos. Si inhala estos gases, puede sufrir lesiones graves, enfermedades o la muerte.

- ▶ Nunca inhale los gases de escape.
- ▶ Asegúrese de que haya buena ventilación (extracción del aire con ventilador si es necesario).

▲ ADVERTENCIA Proyectiles

Un fallo de la pieza de trabajo, de los accesorios o incluso de la propia máquina puede generar proyectiles a alta velocidad. Durante el funcionamiento, las astillas y otras partículas del material compactado pueden actuar como proyectiles y causar daños corporales al golpear al operario o a otras personas. Para reducir estos riesgos:

- ▶ Utilice un equipo de protección personal aprobado y un casco de seguridad, incluida la protección ocular contra impactos con protección lateral.
- ▶ Asegúrese de que las personas no autorizadas no entren en la zona de trabajo.
- ▶ Mantenga el lugar de trabajo libre de objetos extraños.

▲ ADVERTENCIA Riesgos relativos al movimiento

Al usar la máquina para realizar actividades relacionadas con el trabajo, puede experimentar malestar en las manos, los brazos, los hombros, el cuello y otras partes del cuerpo.

- ▶ Adopte una postura cómoda, con los pies apoyados firmemente en el suelo y evitando posturas extrañas y desequilibradas.
- ▶ El cambio de postura durante las tareas prolongadas puede ayudar a evitar el malestar y la fatiga.
- ▶ En caso de tener síntomas continuos o periódicos, consulte a un profesional de la salud cualificado.

▲ ADVERTENCIA Riesgos relacionados con las vibraciones

El uso normal y correcto de la máquina expone al operario a las vibraciones. La exposición regular y frecuente a las vibraciones puede ocasionar lesiones o trastornos (o contribuir a provocarlos o agravarlos) en dedos, manos, muñecas, brazos, hombros y/o nervios y riego sanguíneo u otras partes del cuerpo del operario, incluidas lesiones o trastornos permanentes y/o debilitantes que pueden desarrollarse gradualmente durante periodos de semanas, meses o años. Estas lesiones o trastornos pueden consistir en el deterioro del sistema circulatorio sanguíneo, del sistema nervioso, de las articulaciones y otros daños en distintas zonas del cuerpo.

Si en algún momento siente entumecimiento, malestar continuo periódico, ardor, agarrotamiento, dolor punzante, hormigueo, dolor, torpeza, débil agarre en las manos, piel pálida u otros síntomas, tanto si está usando la máquina como si no, deje de usarla, avise a su empleador y acuda al médico. El uso continuado de la máquina tras la aparición de alguno de estos síntomas puede hacer que aumente el riesgo de que los síntomas se agraven o se hagan permanentes.

Maneje y conserve la máquina según lo recomendado en estas instrucciones, con el fin de evitar un aumento innecesario de las vibraciones.

Las siguientes indicaciones pueden ayudar a reducir la exposición a las vibraciones para el operario:

- ▶ Deje que sea la máquina la que haga el trabajo. Agárrela lo mínimo, para controlarla correctamente y que su uso sea seguro.
- ▶ Si la máquina tiene empuñaduras de absorción de vibraciones, manténgalas en posición central, evitando presionarlas en los topes finales.
- ▶ Cuando se active el mecanismo de percusión, el único contacto corporal con la máquina que se debe tener es el de las manos en la empuñadura o las empuñaduras. Evite cualquier otro contacto, como por ejemplo descansar una parte del cuerpo en la máquina o apoyarse en ella para aumentar la fuerza de avance. También es importante no mantener el dispositivo de puesta en marcha y parada encendido al mismo tiempo que se extrae la máquina de la superficie de trabajo rota.
- ▶ Asegúrese de que la zapata del pisón se encuentra en buen estado, no está gastada y es del tamaño adecuado. Las zapatas del pisón que no se encuentran en buen estado, están gastadas o no son del tamaño adecuado alargan el tiempo de realización de una tarea (y de exposición a las vibraciones) y pueden contribuir a la exposición a niveles más altos de vibración.

- ▶ Deje de trabajar inmediatamente, si de repente la máquina empieza a vibrar violentamente. Antes de continuar trabajando, averigüe y elimine la causa del incremento de las vibraciones.
- ▶ Nunca agarre, sostenga ni toque la zapata del pisón cuando utilice la máquina.
- ▶ Participe en las inspecciones o los controles de salud, en los exámenes médicos y en los programas de formación ofrecidos por su empleador y cuando la ley así lo exija.
- ▶ Cuando trabaje en climas fríos lleve ropa de abrigo y mantenga las manos calientes y secas.

Consulte la “Declaración de ruido y vibraciones” de la máquina, incluidos los valores de vibración declarados. Puede encontrar esta información al final de las instrucciones de seguridad y de funcionamiento

▲ ADVERTENCIA Peligro de atrapamiento

Existe el riesgo de que algún adorno del cuello, pelo, guantes o prenda de ropa se vea arrastrado o atrapado por las partes giratorias de la máquina. Esto puede provocar el estrangulamiento, arrancamiento del cuero cabelludo, desgarros o incluso la muerte. Para reducir el riesgo:

- ▶ Nunca agarre ni toque una pieza giratoria de la máquina.
- ▶ Evite llevar prendas, adornos del cuello o guantes que puedan quedar atrapados.
- ▶ Si tiene el pelo largo, cúbralo con una red.

▲ PELIGRO Riesgos relacionados con la electricidad

La máquina no está aislada eléctricamente. Si la máquina entra en contacto con la electricidad, podría provocar lesiones graves o la muerte.

- ▶ No utilice nunca la máquina cerca de un cable eléctrico ni otra fuente de electricidad.
- ▶ Compruebe que no haya cables u otras fuentes de electricidad ocultos en el área de trabajo.

▲ ADVERTENCIA Peligros relacionados con objetos ocultos

Durante el funcionamiento, los cables y tubos ocultos constituyen un peligro, ya que pueden ocasionar lesiones graves o la muerte.

- ▶ Compruebe la composición del material antes del funcionamiento.
- ▶ Fíjese bien en que no haya cables ni tubos ocultos, como por ejemplo líneas de electricidad, teléfono, agua, gas y aguas residuales.
- ▶ Si la máquina parece haber topado con un objeto oculto, apáguela de inmediato.

- ▶ Compruebe que no haya ningún peligro antes de continuar.

▲ ADVERTENCIA Encendido involuntario

El encendido involuntario de la máquina puede producir lesiones.

- ▶ Mantenga las manos alejadas del dispositivo de puesta en marcha y parada hasta que esté listo para arrancar la máquina.
- ▶ Sepa cómo apagar la máquina en caso de producirse una emergencia.

▲ ADVERTENCIA Riesgos relacionados con el ruido

Los altos niveles de ruido pueden producir pérdida de audición permanente e incapacitante y otros problemas tales como acúfenos (vibración, zumbido, silbido o ronroneo en los oídos). Para reducir los riesgos y evitar un aumento innecesario de los niveles de ruido:

- ▶ Es esencial hacer la evaluación del riesgo de estos peligros y la puesta en práctica de los controles adecuados.
- ▶ Maneje y conserve la máquina según lo recomendado en estas instrucciones.
- ▶ Si la máquina tiene silenciador, compruebe que esté en su sitio y en buen estado de funcionamiento.
- ▶ Utilice siempre protección para los oídos.

▲ ADVERTENCIA Riesgos relacionados con la superficie resbaladiza de la máquina

Hay riesgo de que la máquina (por ejemplo, las empuñaduras y otras superficies) esté resbaladiza debido a la grasa, al aceite o a otras sustancias. Si la máquina está resbaladiza, hay riesgo de que se le escape, se le caiga y/o entre en contacto con la zapata del pisón durante el funcionamiento de la máquina. Cualquiera de estos eventos puede causar lesiones. Para reducir este riesgo:

- ▶ Asegúrese siempre de que las empuñaduras y otras superficies de sujeción de la máquina no estén resbaladizas.
- ▶ Compruebe siempre que las empuñaduras y demás superficies de sujeción no tengan grasa ni aceite.

Transporte, precauciones

▲ ADVERTENCIA Riesgos relacionados con la carga y la descarga

Cuando se eleva la máquina con una grúa o dispositivo similar, puede provocar lesiones.

- ▶ Utilice los puntos de elevación marcados.
- ▶ Asegúrese de que todos los dispositivos de elevación tengan las dimensiones adecuadas para el peso de la máquina.
- ▶ No permanezca nunca debajo ni en las inmediaciones de la máquina.

Mantenimiento, precauciones

▲ ADVERTENCIA Modificación de la máquina

Cualquier modificación de la máquina puede provocar daños corporales a usted y a otras personas.

- ▶ Nunca modifique la máquina. Una máquina modificada no estará cubierta por la garantía ni por la responsabilidad del producto.
- ▶ Utilice siempre piezas, discos de corte/herramientas de inserción y accesorios originales.
- ▶ Cambie las piezas dañadas inmediatamente.
- ▶ Sustituya los componentes gastados con la debida antelación.

▲ ATENCIÓN Alta temperatura

El tubo de escape y la parte inferior de la máquina se calientan durante el funcionamiento. Si se tocan, pueden provocar quemaduras.

- ▶ Nunca toque una máquina caliente.
- ▶ Nunca toque la parte inferior de la máquina cuando esté caliente.
- ▶ Espere hasta que el tubo de escape y la parte inferior de la máquina se hayan enfriado para hacer los trabajos de mantenimiento.

Almacenamiento, precauciones

- ◆ Guarde la máquina en un lugar seguro, fuera del alcance de los niños y bajo llave.

Visión general

Para reducir el riesgo de que usted u otras personas padezcan lesiones graves o la muerte, lea las Instrucciones de seguridad y funcionamiento antes de instalar, usar, reparar o cambiar la máquina o de realizar su mantenimiento.

Diseño y funcionamiento

Los pisones MS están diseñados para la compactación de terraplenes, incluidos los que contienen arcilla.

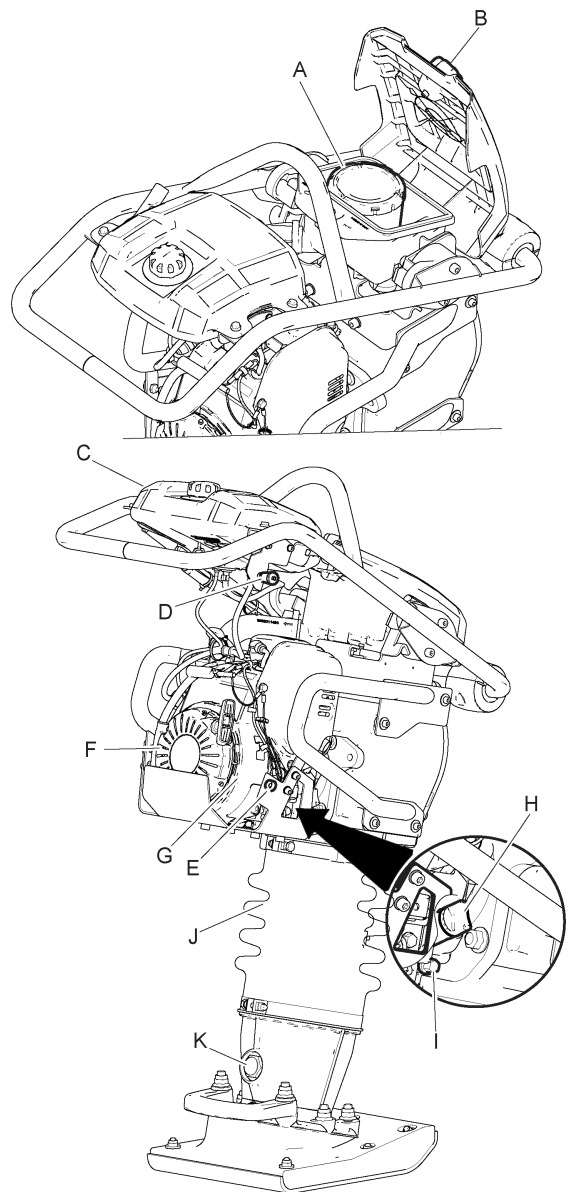
Entre las posibles aplicaciones están la cimentación de viviendas y las hiladas de soportes para carreteras y zonas de aparcamiento, etc.

Se pueden aprovechar en zanjas de tuberías y para compactar postes redondos, etc.

Los pisones MS solo se deben utilizar en zonas bien ventiladas, igual que todas las máquinas con motor de combustión. No levante la máquina de ninguna manera durante el funcionamiento.

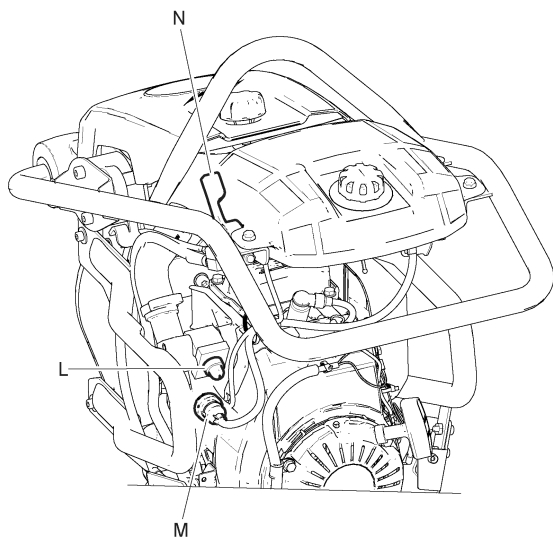
No está permitido ningún otro uso. Para elegir los accesorios adecuados, consulte la lista de piezas de repuesto.

Piezas principales

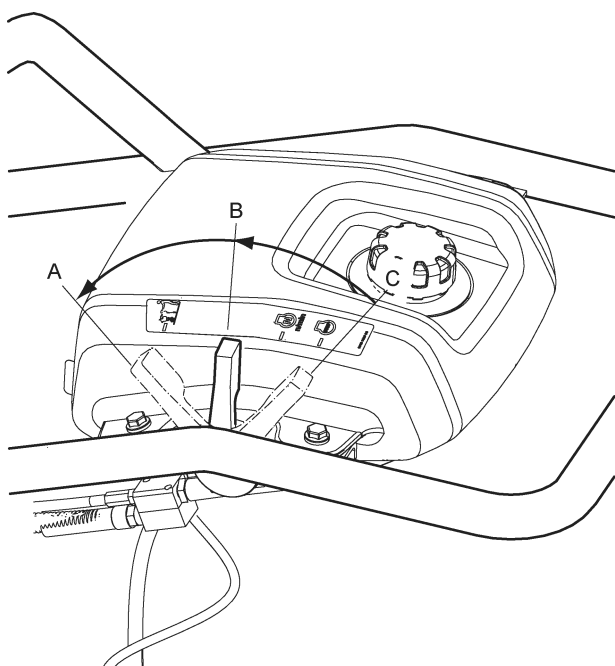


- A. Filtro de aire
- B. Cierre del capó
- C. Depósito de combustible
- D. Llave de combustible
- E. Indicador de aceite del motor
- F. Arrancador de retroceso
- G. Sistema de refrigeración
- H. Varilla de medición del aceite del motor
- I. Tapón de aceite del motor
- J. Fuelles

- K. Aceite de empujador accionado por resorte, mirilla



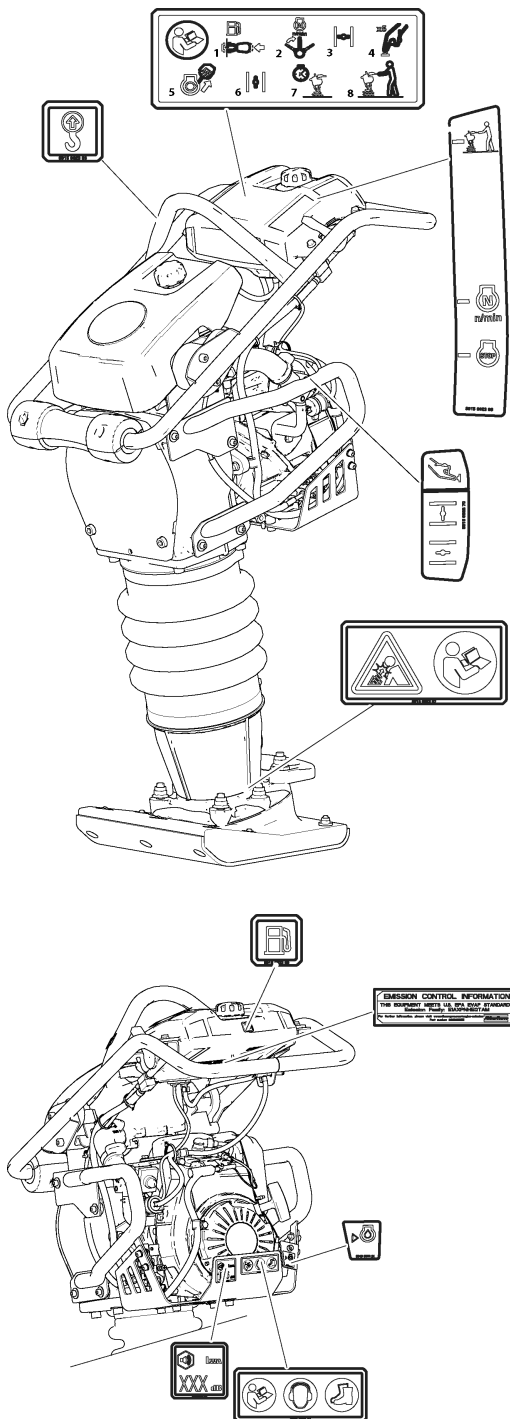
- L. Bomba de cebado
- M. Filtro de combustible
- N. Palanca de control e interruptor de control del motor

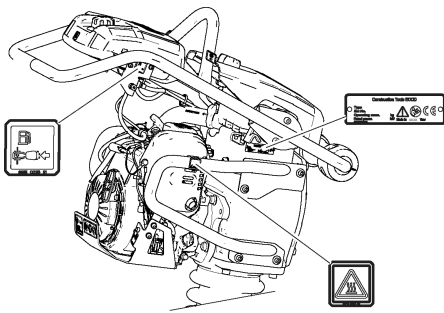


- A. **Posición de modo de trabajo**
Mando acelerador totalmente abierto
Interruptor del motor en posición ON
- B. **Posición de arranque/velocidad de ralentí**
Mando acelerador abierto a la mitad
Interruptor del motor en posición ON
- C. **Posición de parada**
Mando acelerador cerrado
Interruptor del motor en posición OFF

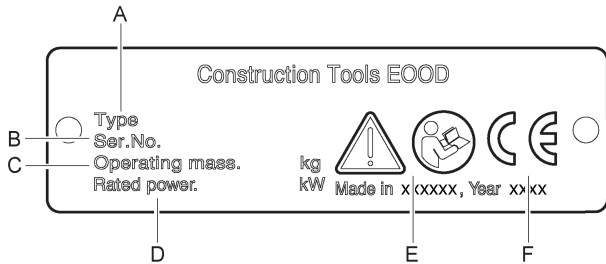
Etiquetas

La máquina incluye etiquetas que contienen información importante sobre la seguridad personal y el mantenimiento de la máquina. Las etiquetas deberán estar en buen estado para que sean fáciles de leer. Se pueden pedir nuevas etiquetas en la lista de piezas de repuesto.



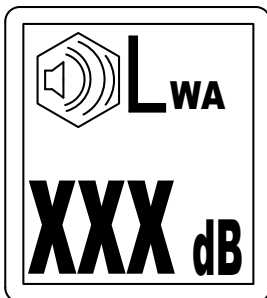


Placa de datos



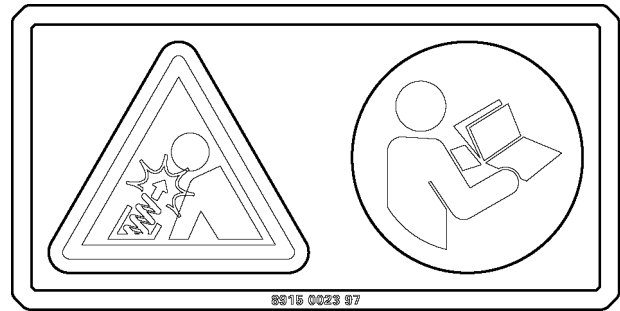
- A. Tipo de máquina
- B. Número de serie de la máquina
- C. Masa operativa según EN500
- D. Potencia nominal del motor
- E. El símbolo de atención unido al símbolo del libro significa que el usuario debe leer las instrucciones de seguridad y de funcionamiento antes de usar la máquina por primera vez.
- F. El símbolo CE indica que la máquina tiene la aprobación de la CE. Consulte la declaración de conformidad de la CE que se suministra con la máquina para obtener más información.

Etiqueta de nivel de ruido



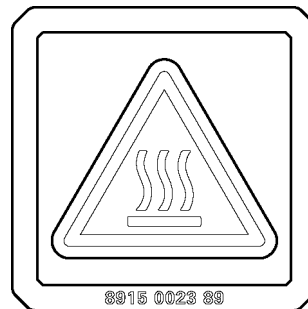
La etiqueta indica el nivel de ruido garantizado correspondiente a la directiva europea 2000/14/CE. Vea “Datos técnicos” para saber el nivel de ruido adecuado.

Etiqueta de advertencia - Paquete de resorte comprimido



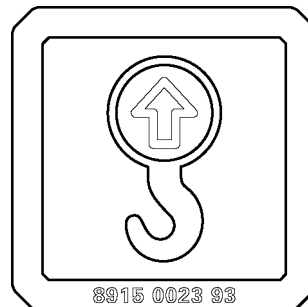
Lea el manual de servicio.

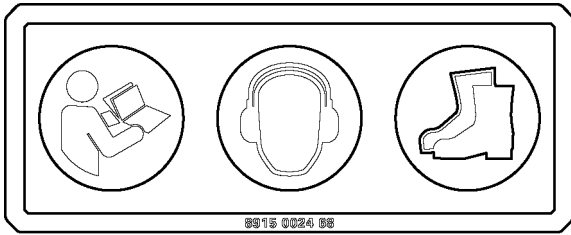
Etiqueta de nivel de ruido



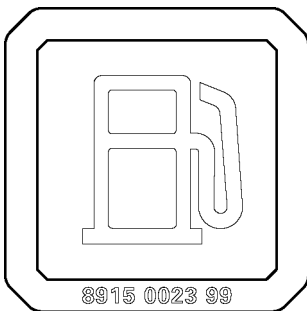
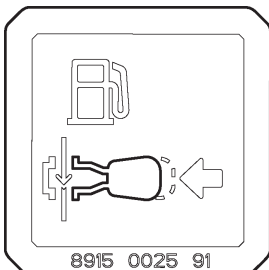
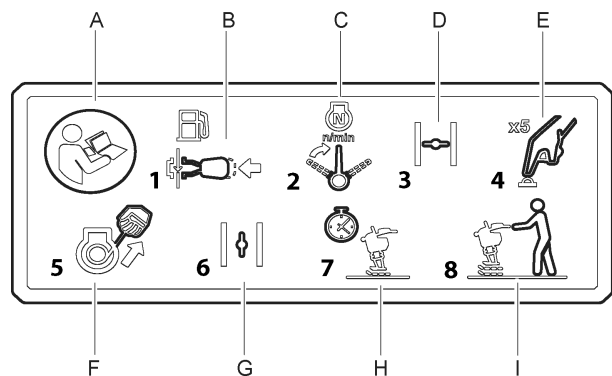
La etiqueta indica el nivel de ruido garantizado correspondiente a la directiva europea 2000/14/CE. Vea “Datos técnicos” para saber el nivel de ruido adecuado.

Etiqueta del punto de elevación

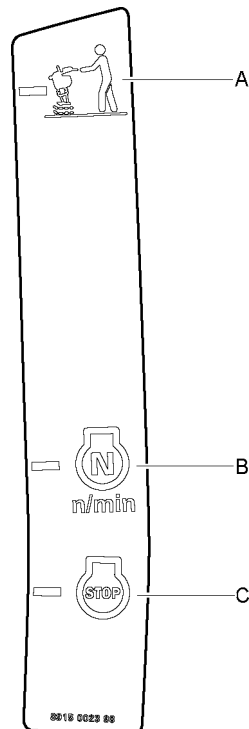


Etiqueta de seguridad

- ◆ Manual de instrucciones. El operario debe leer las instrucciones de seguridad, de funcionamiento y de mantenimiento antes de hacer funcionar la máquina.
- ◆ Utilice protecciones auditivas.
- ◆ Utilice botas de seguridad.

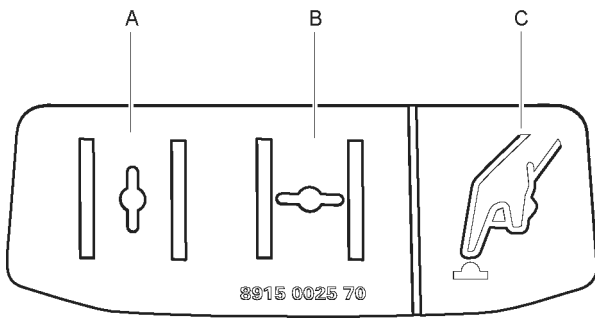
Etiqueta de combustible**Etiqueta de la llave de combustible****Etiqueta de arranque del depósito de combustible**

- A. Lea el manual de instrucciones.
- B. Abra la llave de combustible.
- C. Ponga la palanca de control y el interruptor del motor en el modo de arranque.
- D. Cierre el estrangulador.
- E. Bombee la bomba de cebado.
- F. Cómo arrancar el motor
- G. Abra el estrangulador.
- H. Caliente el motor.
- I. Modo de trabajo.

Etiqueta de puesta en marcha

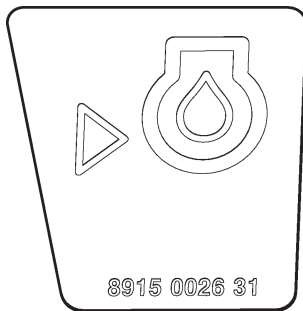
- A. Modo de trabajo.
- B. Puesta en marcha y ralentí.
- C. Parada, transporte y repostado.

Etiqueta del estrangulador y de la bomba de cebado del motor



- A. El estrangulador está abierto.
- B. El estrangulador está cerrado.
- C. Bomba de cebado.

Etiqueta del indicador de aceite del motor



Etiqueta de información del control de emisiones



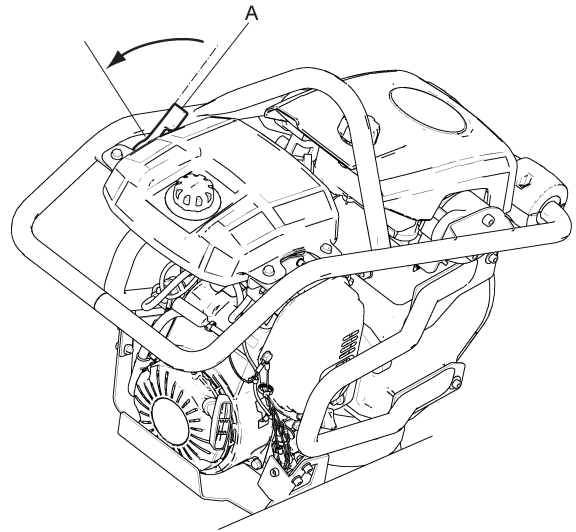
Transporte

▲ ADVERTENCIA Transporte

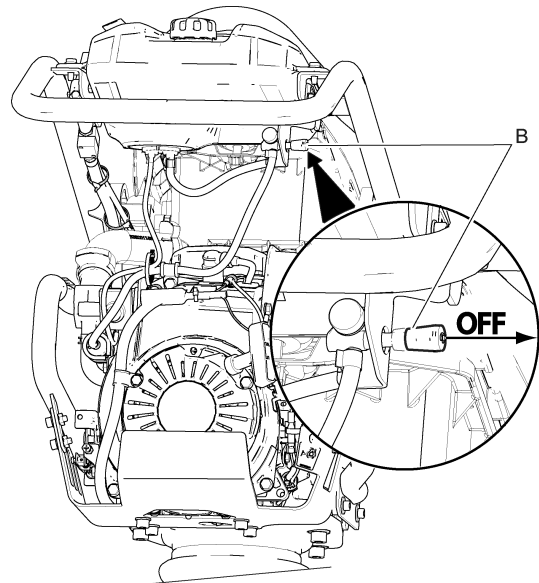
El operario debe leer las instrucciones de seguridad, de funcionamiento y de mantenimiento antes de hacer funcionar la máquina.

- ▶ Sujete siempre la máquina con correas.
- ▶ Mantenga los pies lejos de la máquina.

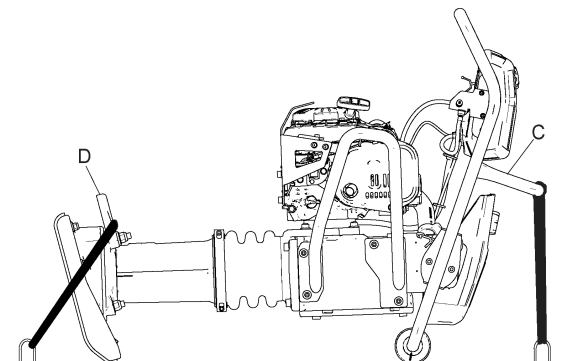
1. Ponga la palanca de control y el interruptor de control del motor en el modo de parada (A).



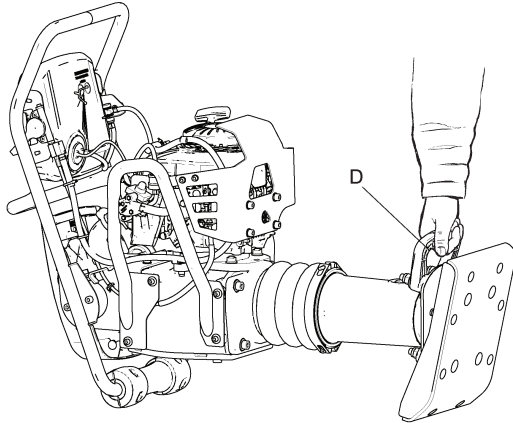
2. Cierre la llave de combustible (B).



3. Aparte la máquina cuando esté apagada y no se utilice.
4. Sujete la máquina con el gancho de elevación (C) y la empuñadura inferior de elevación (D).



5. Para desplazamientos en distancias cortas la máquina se puede inclinar hacia delante, de forma que descansa sobre las ruedas de plástico de la empuñadura. Eleve la máquina con la empuñadura inferior de elevación (D) y hágala rodar hacia delante y hacia atrás.



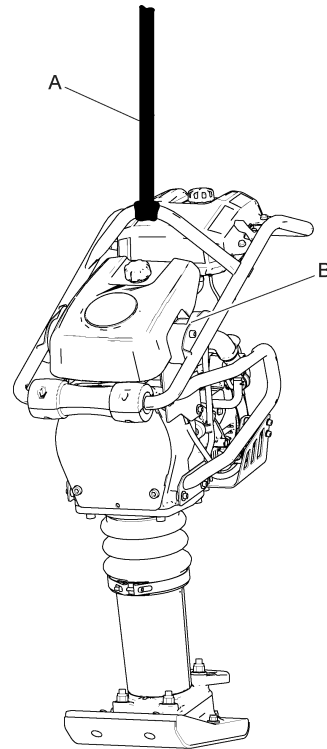
Elevación

⚠ ADVERTENCIA Riesgos relacionados con la elevación

Durante la elevación la máquina puede caer, lo que puede causar lesiones graves.

- ▶ Nunca camine ni se coloque debajo de una máquina elevada.
- ▶ Mantenga los pies lejos de la máquina.

1. Utilice siempre la argolla de elevación de la máquina (A) para elevar la máquina.



2. El equipo de elevación debe tener las dimensiones adecuadas para cumplir todas las normas. Antes de la elevación comprobar que los elementos de goma (B) y la argolla de elevación (A) estén correctamente acoplados y no estén dañados.

Montaje

Combustible

Llenado

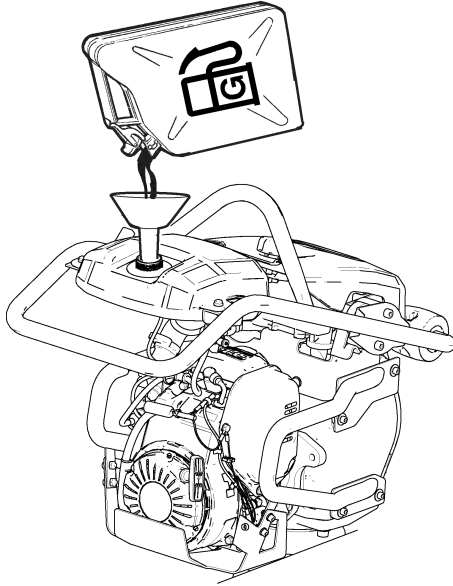
⚠ ADVERTENCIA Riesgos relacionados con el combustible

El combustible (gasolina) es extremadamente inflamable y los gases que desprende la gasolina pueden explotar si se encienden, y provocar lesiones graves o la muerte.

- ▶ Evite que la piel entre en contacto con el combustible.
- ▶ Nunca quite el tapón de llenado ni llene el depósito de combustible cuando la máquina esté caliente.
- ▶ Nunca fume cuando llene el depósito de combustible ni cuando trabaje con la máquina o realice tareas de mantenimiento en ésta.
- ▶ Evite derramar el combustible y límpielo si cae sobre la máquina.

Procedimiento de llenado

1. Detenga el motor y déjelo enfriar antes de llenar el depósito.
2. La máquina debe estar en posición vertical cuando se rellena de combustible.



3. Suelte el tapón de llenado lentamente para dejar escapar la presión.
4. Nunca llene demasiado el depósito. Debido al movimiento del combustible dentro del depósito, es posible que haya combustible por encima del nivel del tapón del depósito, lo que puede hacer que se derrame el combustible si se abre el depósito. Esto se puede evitar abriendo el tapón del depósito sólo cuando la máquina está inclinada y el tapón del depósito está en el punto más alto del depósito de combustible.
5. Compruebe que el tapón del depósito esté atornillado cuando se utilice la máquina.

Funcionamiento

▲ ADVERTENCIA Encendido involuntario

El encendido involuntario de la máquina puede producir lesiones.

- ▶ Mantenga las manos alejadas del dispositivo de puesta en marcha y parada hasta que esté listo para arrancar la máquina.
- ▶ Sepa cómo apagar la máquina en caso de producirse una emergencia.

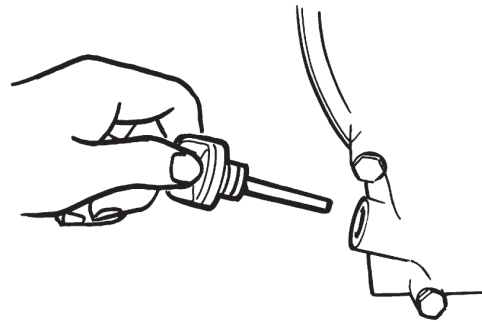
Puesta en marcha y parada

Antes de la puesta en marcha

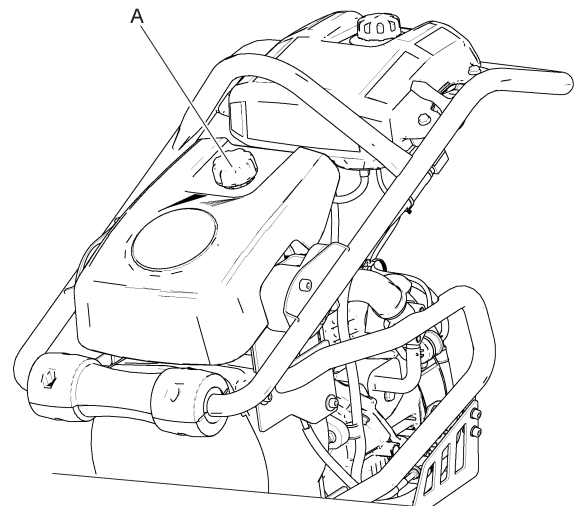
Siga las precauciones generales proporcionadas junto con la máquina en la entrega. Recomendamos que estudie el manual del motor proporcionado junto con la máquina.

Compruebe que se haya realizado el mantenimiento. Recomendamos que también lea las instrucciones detalladas del motor proporcionadas junto con la máquina.

1. El pistón debe estar de pie cuando se compruebe el nivel del aceite en el motor.

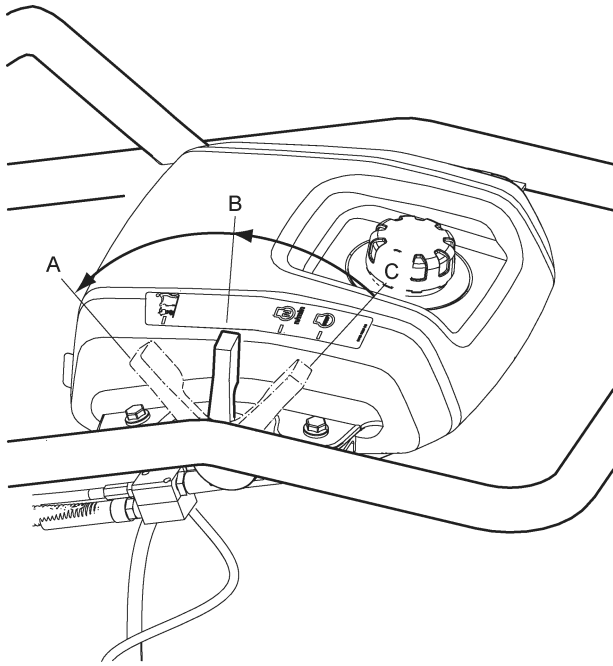


2. Llene de combustible el depósito de combustible.
3. Compruebe que todos los controles funcionen.
4. Asegúrese de que no haya fugas de aceite y de que todas las juntas atornilladas estén apretadas.



5. Compruebe que el mando del capó (A) esté bloqueado.

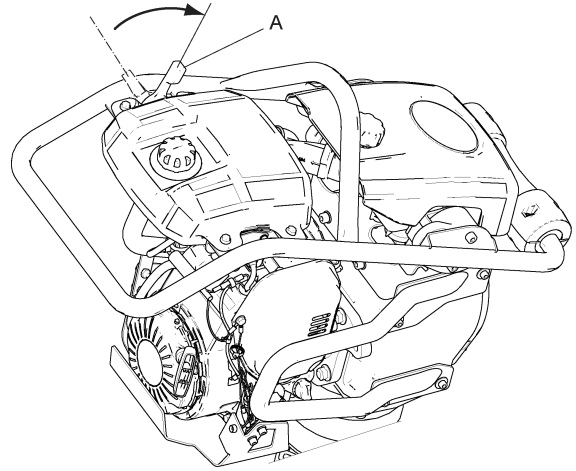
Palanca de control e interruptor de control del motor



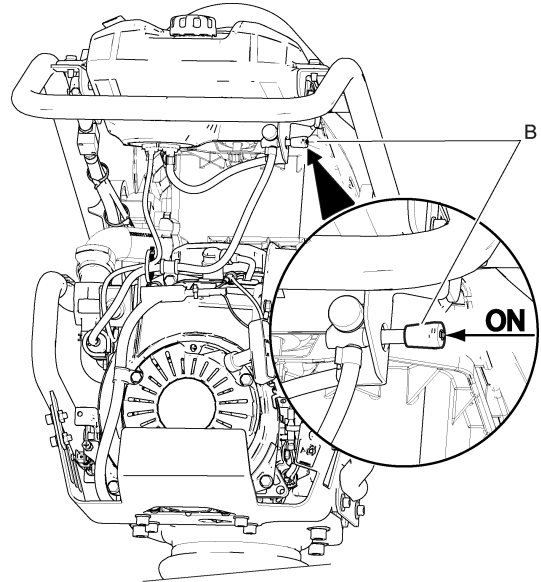
- A. **Posición de modo de trabajo**
Mando acelerador totalmente abierto
Interruptor del motor en posición ON
- B. **Posición de arranque/velocidad de ralentí**
Mando acelerador abierto a la mitad
Interruptor del motor en posición ON
- C. **Posición de parada**
Mando acelerador cerrado
Interruptor del motor en posición OFF

Antes de la puesta en marcha

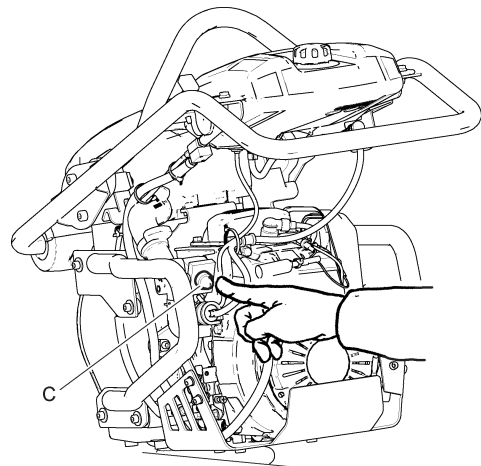
1. Ponga la palanca de control y el interruptor de control del motor (A) en el modo de arranque.



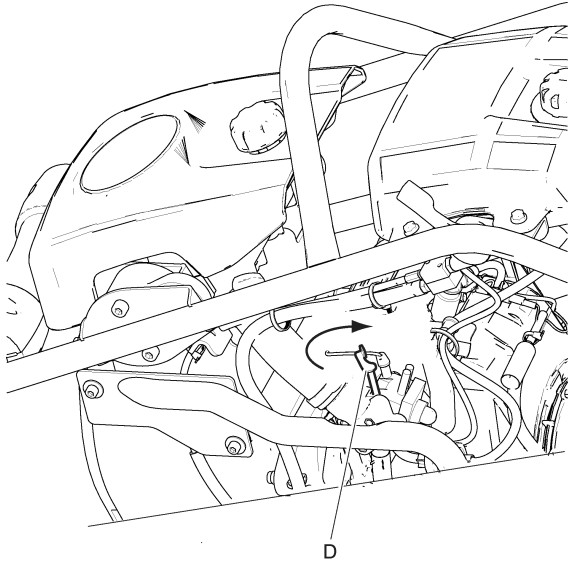
2. Abra la llave de combustible (B).



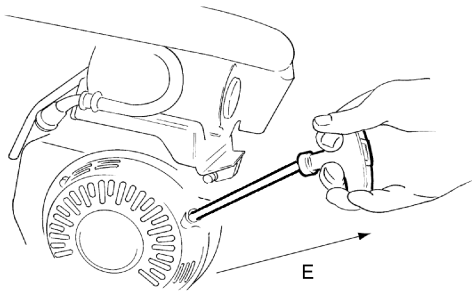
3. Bombee al menos cinco veces la bomba de cebado (C) si el motor está frío.



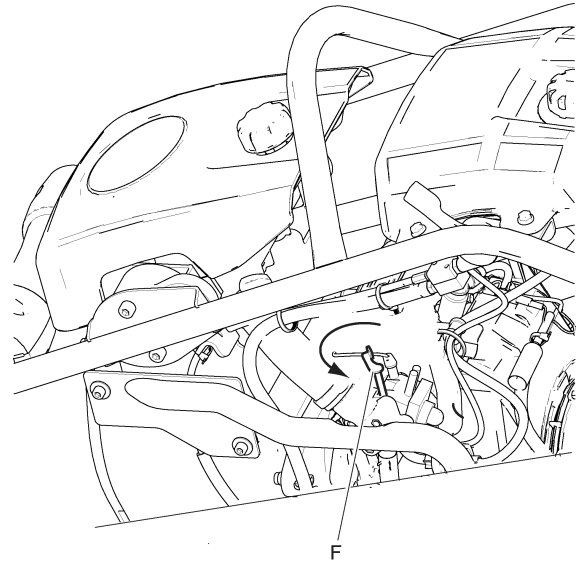
4. Cierre el estrangulador (D) si el motor está frío; si el motor está caliente o la temperatura ambiente es alta, empuje el estrangulador hacia dentro a la mitad o déjelo abierto.



5. Tire del cable de arranque (E) hasta notar resistencia. Suelte la empuñadura para que el cable de arranque vuelva hacia atrás y a continuación tire del cable de arranque hasta que el motor arranque.



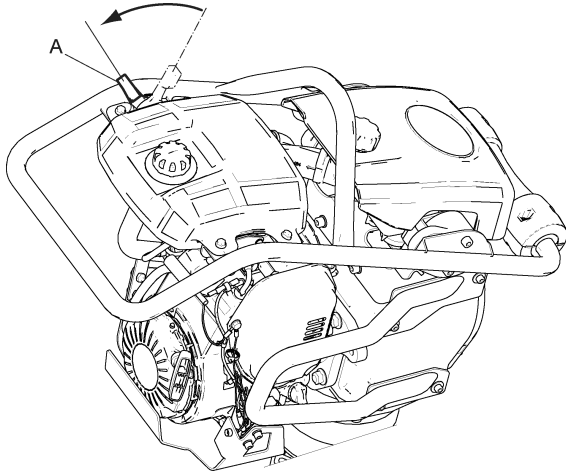
6. Ahora abra poco a poco el estrangulador (F) hasta que esté totalmente abierto.



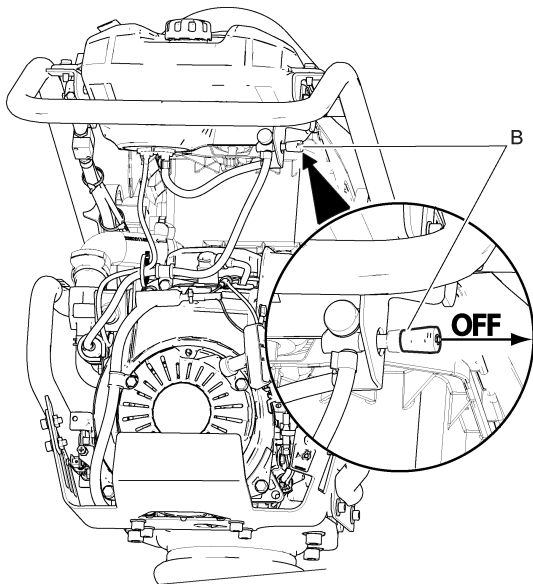
7. Deje el motor en ralentí unos minutos antes de aumentar hasta la potencia máxima.

Cómo arrancar el motor

1. Ponga la palanca de control y el interruptor de control del motor (A) en la posición de parada.

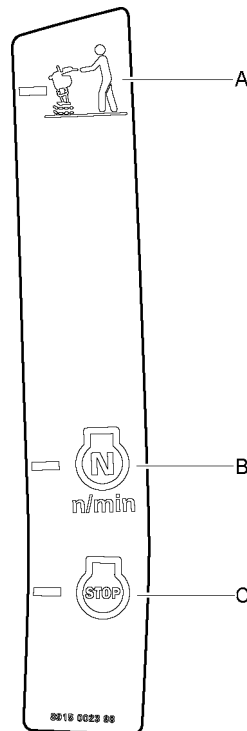


2. Cierre la llave de combustible (B).



- ♦ Una presión excesiva sobre la empuñadura producirá una mala compactación, obstruyendo la acción vibratoria.
- ♦ El pistón no se debe presionar contra el material que se está compactando.
- ♦ Si la máquina se inclina durante el funcionamiento, apague el motor antes de elevarla.

Etiqueta de puesta en marcha



- A. Modo de trabajo.
- B. Puesta en marcha y ralentí.
- C. Parada, transporte y repostado.

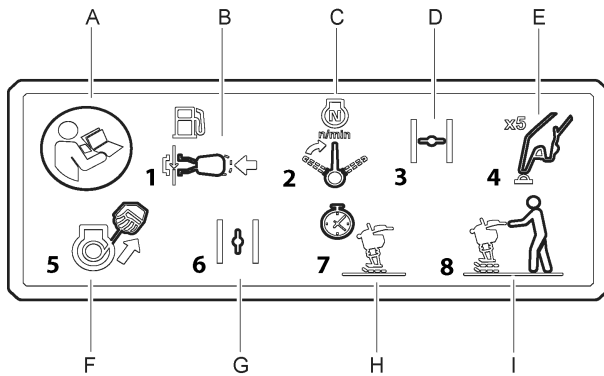
En funcionamiento

AVISO Durante el funcionamiento, el motor debe trabajar siempre a la máxima potencia (modo de trabajo).

AVISO Al trabajar en zanjas estrechas se corre el riesgo de que el empujador del pistón se atasque entre las paredes de la zanja. El pistón puede dar un mal golpe y dañarse. La zapata del pistón, en especial, puede dañarse seriamente. Cuando trabaje en zanjas, asegúrese de que sean suficientemente anchas antes de empezar.

- ♦ Haga funcionar el pistón sobre una superficie llana.
- ♦ Nunca trabaje sobre superficies duras (roca sólida, hormigón endurecido, etc.).
- ♦ Conduzca la máquina con la empuñadura.

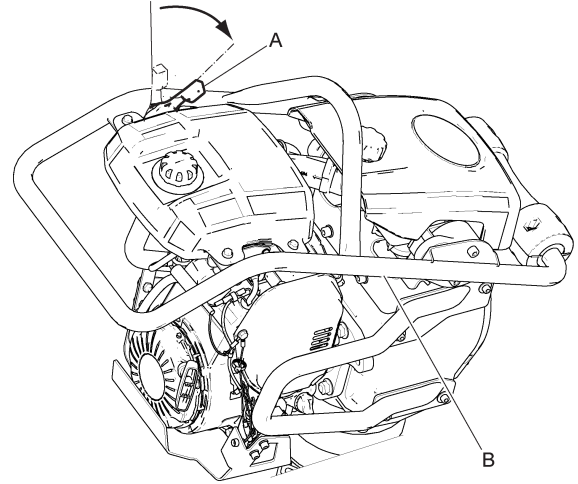
Etiqueta de arranque del depósito de combustible



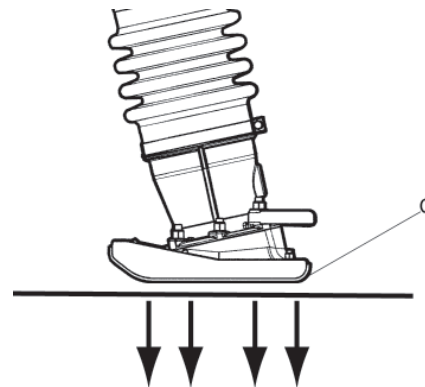
- A. Lea el manual de instrucciones.
- B. Abra la llave de combustible.
- C. Ponga la palanca de control y el interruptor del motor en el modo de arranque.
- D. Cierre el estrangulador.
- E. Bombee la bomba de cebado.
- F. Cómo arrancar el motor
- G. Abra el estrangulador.
- H. Caliente el motor.
- I. Modo de trabajo.

En funcionamiento

1. Ponga la palanca de control y el interruptor de control del motor (A) en modo de trabajo, y el pisón empezará a moverse hacia delante.



2. Conduzca el pisón con la empuñadura (B).
3. Asegúrese de que la zapata del pisón (C) impacte paralela al suelo.



4. Nunca sobrecargue ni fuerce la máquina.

En los descansos

- ◆ Detenga la máquina durante los descansos.
- ◆ Durante todos los descansos debe apartar la máquina, de forma que no haya riesgo de encendido involuntario.

Mantenimiento

El mantenimiento regular es un requisito esencial para el uso seguro y eficaz de la máquina. Siga las instrucciones de mantenimiento detenidamente.

- ◆ Antes de empezar los trabajos de mantenimiento en la máquina, límpiela para evitar posibles exposiciones a sustancias peligrosas. Consulte “Peligros derivados del polvo y el humo”.
- ◆ Utilice sólo piezas originales. Cualquier daño o defecto originado por la utilización de piezas no autorizadas no estará cubierto por la garantía ni por la responsabilidad del producto.
- ◆ Al limpiar las piezas mecánicas con un disolvente, asegúrese de cumplir la normativa de salud y seguridad en el trabajo y de que haya la suficiente ventilación.
- ◆ Para realizar una reparación más completa de la máquina, acuda al taller autorizado más cercano.
- ◆ Después de cada reparación, compruebe que el nivel de vibraciones de la máquina sea el normal. Si no lo es, póngase en contacto con el taller autorizado más cercano.

AVISO Nunca apunte el chorro de agua directamente al tapón de llenado del combustible. Esto es especialmente importante cuando se usa un limpiador de alta presión.

Limpieza de la máquina

- ◆ No rocíe con agua directamente sobre los componentes eléctricos o el tablero de instrumentos.
- ◆ Coloque una bolsa de plástico sobre el tapón de llenado de combustible y sujétela con una banda de goma. (Se evita así que el agua entre en el orificio de ventilación del tapón de llenado. De lo contrario podrían producirse perturbaciones operativas, como por ejemplo el atasco de los filtros.)

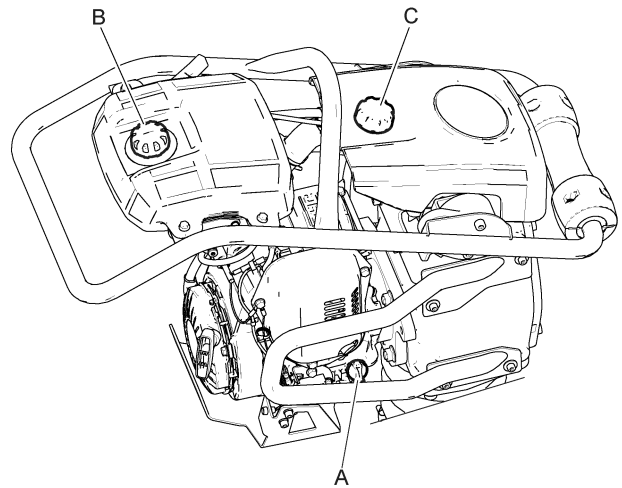
Cada 10 horas de funcionamiento (diariamente)

Rutinas de mantenimiento diario antes de la puesta en marcha:

- ◆ Compruebe que las fugas y demás averías hayan sido detectadas y rectificadas.
- ◆ Compruebe el suelo debajo de la máquina. Las fugas son más fáciles de detectar en el suelo que en la propia máquina.
- ◆ Compruebe y reponga el combustible y el aceite de motor. Consulte el manual del motor para obtener más información.

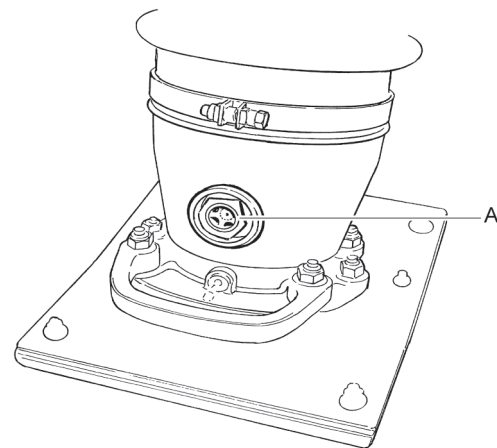
- ◆ Compruebe y limpie el filtro de aire.
- ◆ Compruebe la estanqueidad de todos los pernos y tuercas.
- ◆ Compruebe que la máquina esté limpia.
- ◆ Compruebe o limpie las bridas de refrigeración del motor. Consulte el manual del motor para obtener más información.
- ◆ Compruebe que los controles no estén dañados ni atascados.
- ◆ Compruebe el nivel de aceite en el empujador accionado por resorte.
- ◆ Compruebe el indicador del filtro de aire.

Control del motor



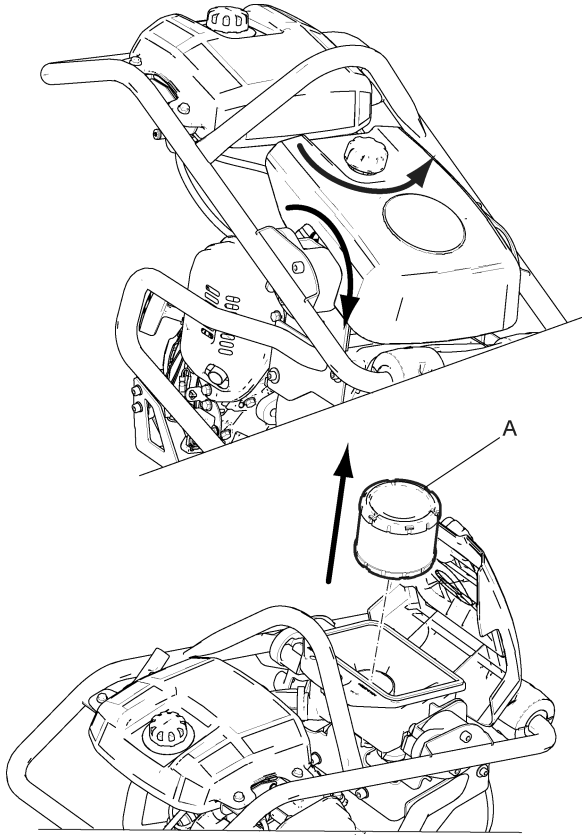
- A. Compruebe el nivel de aceite en la varilla de medición.
- B. Compruebe el nivel de combustible.
- C. Compruebe el filtro de aire.

Control del nivel de aceite en el empujador accionado por resorte



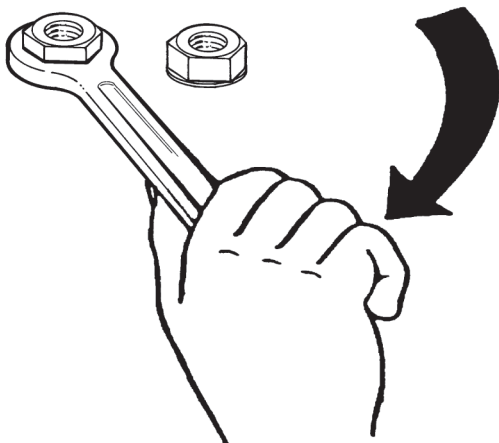
Compruebe el nivel de aceite en el empujador accionado por resorte a través de la mirilla (A). El nivel debe estar en el centro de la mirilla cuando la máquina está en posición vertical.

Compruebe y limpie el filtro de aire.



Compruebe y limpie el filtro de aire (A).

Control de la junta atornillada

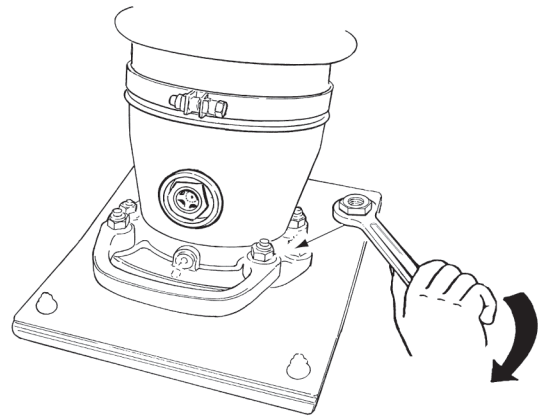


Compruebe y, si es necesario, apriete los tornillos y las tuercas.

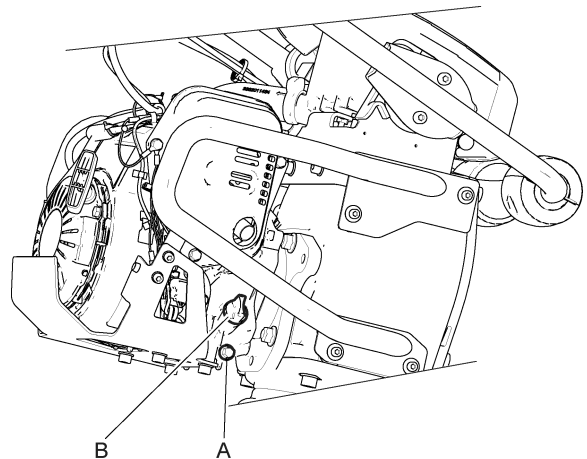
Después de las primeras 20 horas de funcionamiento

El siguiente mantenimiento se debe realizar después de las primeras 20 horas de funcionamiento:

- ◆ Cambie el aceite lubricante.
- ◆ Compruebe el filtro de aire.
- ◆ Cambie el aceite en el empujador accionado por resorte.
- ◆ Compruebe la velocidad del motor.
- ◆ Apriete las juntas atornilladas en la zapata del pistón.

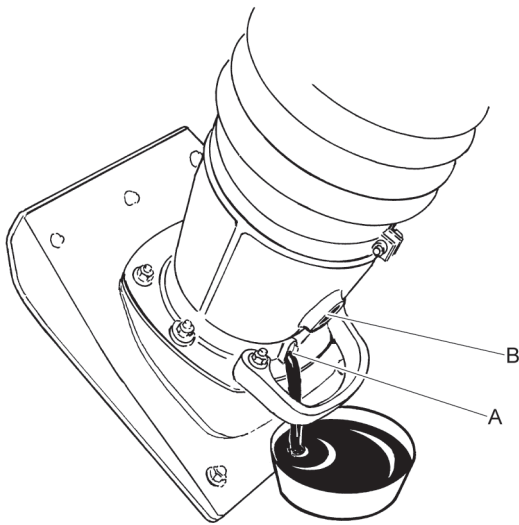


Compruebe y limpie el filtro de aire.



1. Desatornille el tapón del aceite (A).
2. Vacíe el aceite en un recipiente.
3. Vuelva a colocar El tapón del aceite.
4. Rellene con aceite nuevo (B).
5. Compruebe la velocidad del motor.

Cambio del aceite en el empujador accionado por resorte



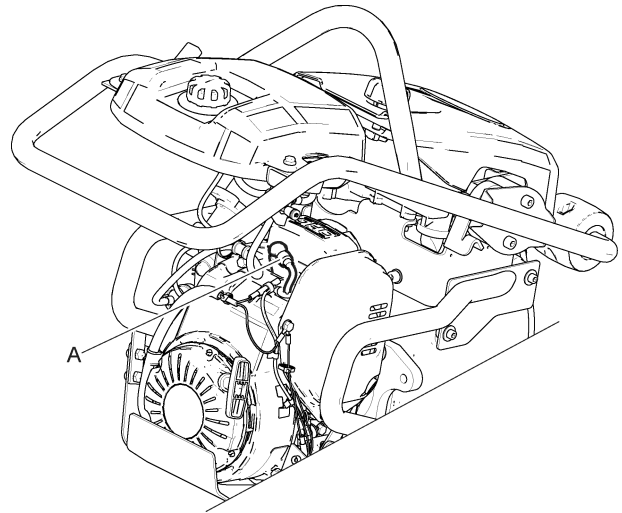
1. Desatornille el tapón de drenaje del aceite (A).
2. Vacíe el aceite en un recipiente.
3. Vuelva a colocar el tapón y apriete, asegurándose de que la arandela de retén no se dañe.
4. Quite la mirilla (B) y llene con aceite nuevo.
5. Vuelva a colocar la mirilla y apriete. El nivel de aceite debe estar en el centro de la mirilla.

Cada 100 horas de funcionamiento

Rutinas de mantenimiento:

- ◆ Cambie el filtro de aire.
- ◆ Cambie el aceite del motor. Consulte el manual del motor para obtener más información.
- ◆ Compruebe y limpie la bujía.
- ◆ Compruebe los amortiguadores de vibraciones.
- ◆ Compruebe la velocidad del motor. Consulte el manual del motor para obtener más información.
- ◆ Limpie el parachispas del silenciador.

Control de la bujía



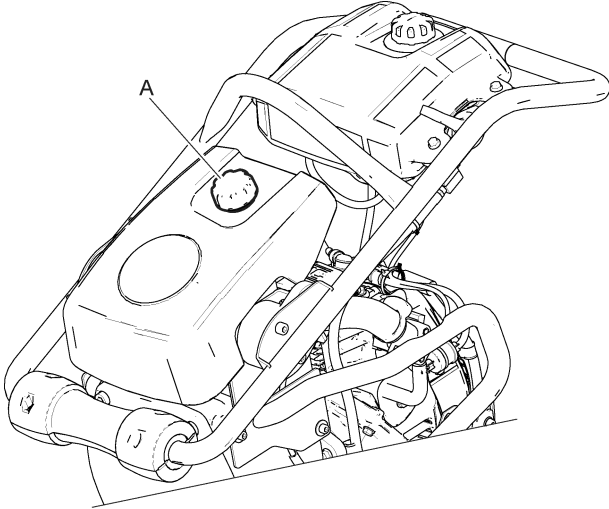
Compruebe y limpie y, si es necesario, cambie la bujía (A).

Cada 500 horas de funcionamiento (anualmente)

Rutinas de mantenimiento:

- ◆ Ajuste la holgura de la cabeza de la válvula en las válvulas de admisión y de escape.
- ◆ Limpie y compruebe el filtro de combustible y el depósito.
- ◆ Cambie el aceite en el empujador accionado por resorte.
- ◆ Limpie las bridas de refrigeración del motor. Consulte el manual del motor para obtener más información.
- ◆ Cambie el aceite en el motor. Consulte el manual del motor para obtener más información.
- ◆ Drene el agua del sistema de combustible.
- ◆ Cambie el filtro de combustible.
- ◆ Cambie el filtro de aire o compruebe el indicador del filtro de aire.

Control del mando del capó



Compruebe que el mando del capó (A) esté en buen estado.

Desechar

Una máquina usada se debe manipular y desechar de tal forma que se pueda reciclar la mayor cantidad posible del material, haya la menor influencia negativa posible sobre el medio ambiente y se cumplan las restricciones municipales.

Antes de desechar una máquina de combustible, debe vaciarse y limpiarse todo el aceite y el combustible. El aceite y el combustible restantes deben tratarse de forma que no dañen al medio ambiente.

Someta siempre los filtros usados, el aceite drenado y los restos de combustible a una correcta eliminación respecto del medio ambiente.

Almacenamiento

- ◆ Vacíe el depósito antes de guardar la máquina.
- ◆ Limpie la máquina. Quite la arcilla y la arena de la zapata.
- ◆ Limpie el filtro de aire.
- ◆ Extraiga con cuidado la palanca de arranque hasta que note cierta resistencia.
- ◆ Limpie el aceite y el polvo que se puedan haber acumulado en las piezas de goma.
- ◆ Aplique una fina capa de aceite en la zapata para evitar que se oxide.
- ◆ Cubra la máquina y almacénela en una zona seca sin polvo.

Especificaciones técnicas

Datos de la máquina

MS 695	Empujador de pisón, anchura 280 mm (11 in)
Motor	
Fabricación/modelo	Honda GXR 120, 4 tiempos, arranque manual
Potencia, kW (CV)	2,6 (3,48)
Velocidad nominal (rpm)	3,750
Ralentí (rpm)	1,600-1,900
Datos de compactación	
Frecuencia de vibraciones, Hz (rpm)	11,9 (714)
Amplitud, mm (in)	65-75 (2,5-2,9)
Rendimiento	
Velocidad de trabajo m/min (feet/min)	15 - 18 (49 - 59)
Volúmenes de líquidos	
Capacidad del depósito de combustible, litros (qts)	3,0 (3,2)
Capacidad de aceite del cárter del motor, litros (qts)	0,3 (0,31)
Consumo de combustible, litros/hora (qts/hours)	0,8 (0,84)
Empujador del pisón, litros	0,9 (0,95)
Lubricantes	
Tipo de combustible	Gasolina
Aceite de motor	Shell Rimula R4 L 15W-40
Aceite del empujador del pisón	Shell Rimula R4 L 15W-40
Pesos y volúmenes	
Peso, kg (lb)	69 (151)
Peso de funcionamiento, EN500, kg (lb)	70 (154)

Declaración de ruido y vibraciones

Nivel de potencia acústica garantizado **L_w** según EN ISO 3744, de conformidad con la directiva 2000/14/CE.

Nivel de presión acústica **L_p** según EN ISO 11201, EN 500-4:2011.

Valor de vibraciones determinado según EN 500-4:2011. Consulte la tabla "Datos de ruido y vibraciones" para ver los valores, etc.

Estos valores declarados se obtuvieron mediante pruebas de laboratorio de acuerdo con la directiva o las normas indicadas, y son adecuados para la comparación con los valores declarados de otras máquinas probadas de acuerdo con dicha directiva o dichas normas. Estos valores declarados no son adecuados para su uso en evaluaciones de riesgo, por lo que los valores medidos en los lugares de trabajo individuales pueden resultar superiores. Los valores de exposición reales y el riesgo de sufrir daños experimentados por cada usuario son únicos y dependen del modo en que éste trabaja, el material con el que utiliza la máquina, así como el tiempo de exposición y el estado físico del usuario y el estado de la máquina.

Nuestra empresa, Construction Tools EOOD, no se hace responsable de las consecuencias que pueda tener el uso de los valores declarados en lugar de valores que reflejen la exposición real, en una evaluación de riesgos individual de un lugar de trabajo que no podemos controlar.

Esta máquina puede causar el síndrome de vibraciones mano-brazo si no se usa adecuadamente. En la dirección <http://www.humanvibration.com/humanvibration/EU/VIBGUIDE.html> puede ver una guía de la UE sobre el control de las vibraciones mano-brazo

Recomendamos un programa de control de salud para detectar los primeros síntomas que puedan estar relacionados con la exposición a las vibraciones, de forma que puedan modificarse los procedimientos de gestión para prevenir las discapacidades futuras.

Datos de ruido y vibraciones

	Ruido			Vibración	
	Valores declarados			Valores declarados	
	Presión acústica	Potencia acústica		Valores de tres ejes	
	EN ISO 11201	2000/14/CE		EN 500-4:2011	
Tipo	Lp en el oído del operario	Lw garantizado dB(A) rel 1 pW	Lw medido dB(A) rel 1 pW	m/s ² valor	horas de trabajo permitidas por día
MS 695	92	106	103	6,4	5

Las horas de trabajo permitidas por día se calculan en función del valor de acción de 5 m/s² según 2002/44/CE.

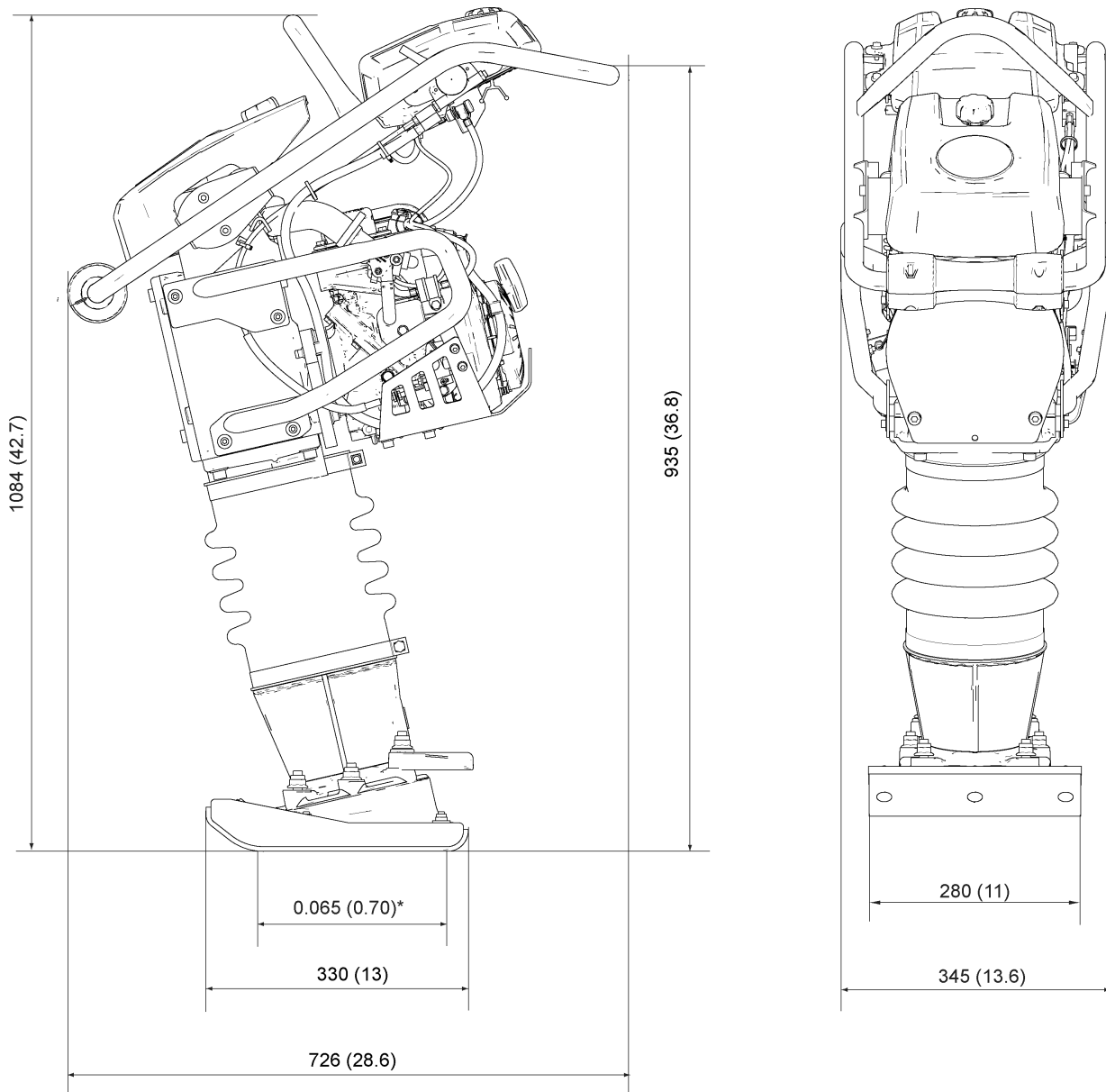
Incertidumbres, valor acústico

	Incertidumbres, valor acústico	
Tipo	Kwa dB(A)	Kpa dB(A)
MS 695	1,5-2,5	2,5-3,5

Factor de incertidumbre del lecho de grava.

Dimensiones

mm (in)

*Zona de contacto, m² (sq feet).

Declaración CE de conformidad

Declaración CE de conformidad (Directiva 2006/42/CE)

Construction Tools EOOD declara por la presente que las máquinas detalladas a continuación se ajustan a las disposiciones de las Directivas 2006/42/CE (Directiva sobre máquinas) y 2000/14/CE (Directiva sobre el ruido), y a las normas armonizadas mencionadas más abajo.

Pisón	Nivel de potencia acústica garantizado [dB(A)]	Nivel de potencia acústica medido [dB(A)]
MS 695	106	103

Se han aplicado las siguientes normas armonizadas:

- ◆ EN500-1:2006+A1:2009
- ◆ EN500-4:2011

Se han aplicado también las siguientes otras normas:

- ◆ 2000/14/CE, apéndice VIII
- ◆ 2004/108/CE

Organismo notificado a efectos de la directiva:

Lloyds Registrater Quality Assuarance, NoBo no.0088
 Göteborgsvägen 4
 433 02 Sävedalen
 Suecia

Representante autorizado para la documentación técnica:

Emil Alexandrov
 Construction Tools EOOD
 7000 Rousse
 Bulgaria

Administrador general:

Nick Evans

Fabricante:

Construction Tools EOOD
 7000 Rousse
 Bulgaria

Lugar y fecha:

Rousse, 2014-11-07



**Chicago
Pneumatic**